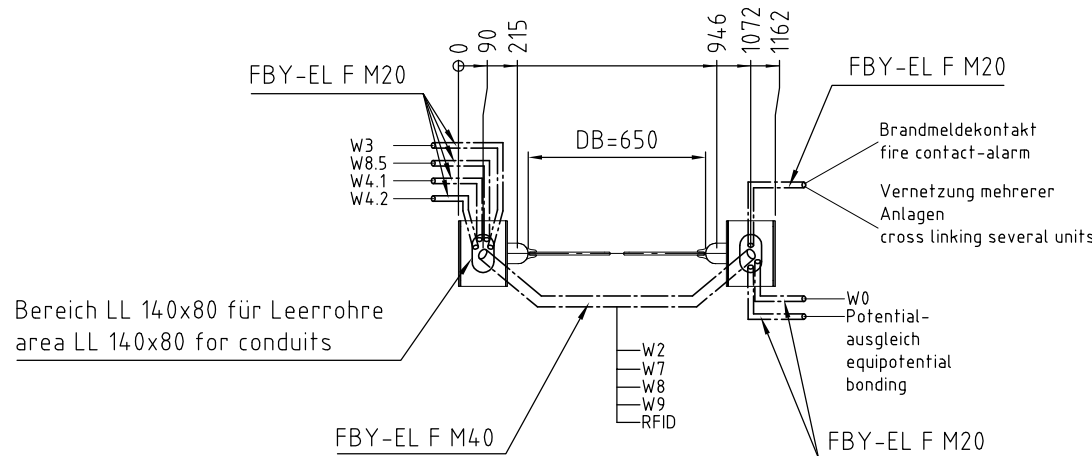


Innen / inside



Aussen / outside

Bereich LL 140x80 für Leerrohre

area LL 140x80 for conduits

Leerrohrangaben sind nur Empfehlungen.
Anzahl und Ausführung wird vom Gebäudeplaner festgelegt.

Conduit specifications are only recommendations.
The number and execution is determined by the building planner.

Alle Kabelwege müssen bauseits vorbereitet werden!
Alle Kabel sind flexibel auszuführen!

- Folgende Kabel sind im Lieferumfang nicht enthalten:
- W0: Netzzuleitung 100-240V / 50-60Hz / 300VA
 - W3: Schaltpulzleitung 2x2x0,34mm² abgeschirmt und paarweise verseilt
 - W4.1: Ansteuerung vom Kartenleser-System (nach Angaben vom Systemlieferanten)
 - W4.2: Meldung zum Kunden
 - W8.5: Zentrale Fluchtwegsteuerung
 - Erdungskabel: 1x10mm²
 - RFID: Kartenleser, Zugangskontrollsystem
- Folgende Kabel sind im Lieferumfang enthalten:
- W2: Spannungsversorgung 24V / 3x1,5mm² abgeschirmt
 - W7: Sensorleiste Empfänger 5x0,25mm² abgeschirmt
 - W8: DCW-Bus 2x2x0,34mm² abgeschirmt (Fluchtweg)
 - W9: ETS22 CAN Bus 2x2x0,34mm² abgeschirmt

All cable runs must be prepared by others!
All lines are to be flexibly!

- The following cables are not included in delivery:
- W0: Main supply 100-240V / 50-60Hz / 300VA
 - W3: Control desk line 2x2x0,34mm² flexible. Trip line shielded and stranded in pairs.
 - W4.1: Drive to the card-reader-system according to the system-supplier.
 - W4.2: Message to the customer
 - W8.5: Central control for exit systems on escape routes
 - Ground cabel: 1x10mm²
 - RFID: Card reader, Access Control-System
- The following cables are included in delivery:
- W2: power feed 24V / 3x1,5mm² shielded
 - W7: Sensor modul receiver 5x0,25mm² shielded
 - W8: DCW-Bus 2x2x0,34mm² shielded (escape way)
 - W9: ETS22 CAN Bus 2x2x0,34mm² shielded

-	Dokument erstellt	02.12.2021	ELE	02.12.2021	SFH
Index	Änderung	Datum gez	Name gez	Datum gepr	Name gepr
		Kunde			
dormakaba Deutschland GmbH		Projekt			
Nikolaus-Otto-Str. 1 Tel.: 07223/286-0 D - 77815 Bühl		Standort		Auftrags-Nr.	
Maßstab	Titel	Dokument-Nr.		Blatt	
1:20	Vorlage Kabel-Leerrohrplan /cable-ductwork 1x Argus	2040535389-		-	
Schutzvermerk nach DIN ISO 16016 beachten! Zulässige Abweichung für Maße ohne Toleranzangabe: DIN ISO 2768-mK		Ersatz für		Ersetzt durch	
DB=650					